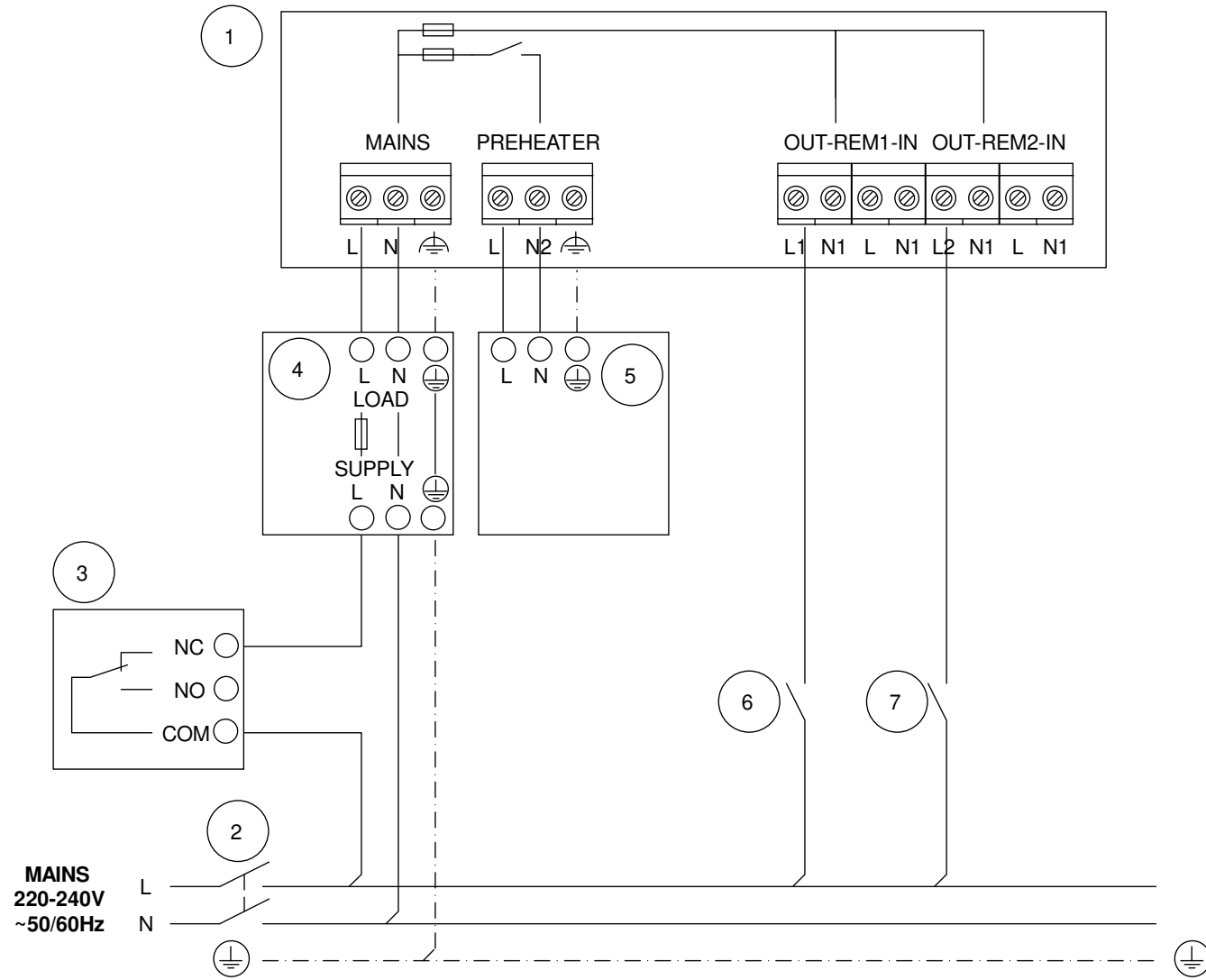



This drawing is property of VORTICE ELETTROSOCIALI SpA. Without the written permission of VORTICE ELETTROSOCIALI SpA, the drawing may not be used to construct the object represented, nor be shown to third parties or otherwise reproduced. VORTICE ELETTROSOCIALI S.p.A. will protect exclusivity rights under the law.



- 1 PIV unit
- 2 Main bipolar switch
- 3 SMOKE / CO detector with NO/NC contact (for reference only)
- 4 FUSE box
- 5 Preheater
- 6 Boost Remote Switch
- 7 Preheater Remote Switch

MAINS
220-240V
~50/60Hz

	Prima emiss. 08/09/2022	Emiss. attuale 26/09/2022	Dis. RS/UT
	DESCRIZIONE VORT PIV QUADRO / WALL NINFO n. 589/22		
Questo DISEGNO annulla e sostituisce tutti quelli precedentemente emessi		DISEGNO n.	E960599A
		CODICE n.	9.993.000.599